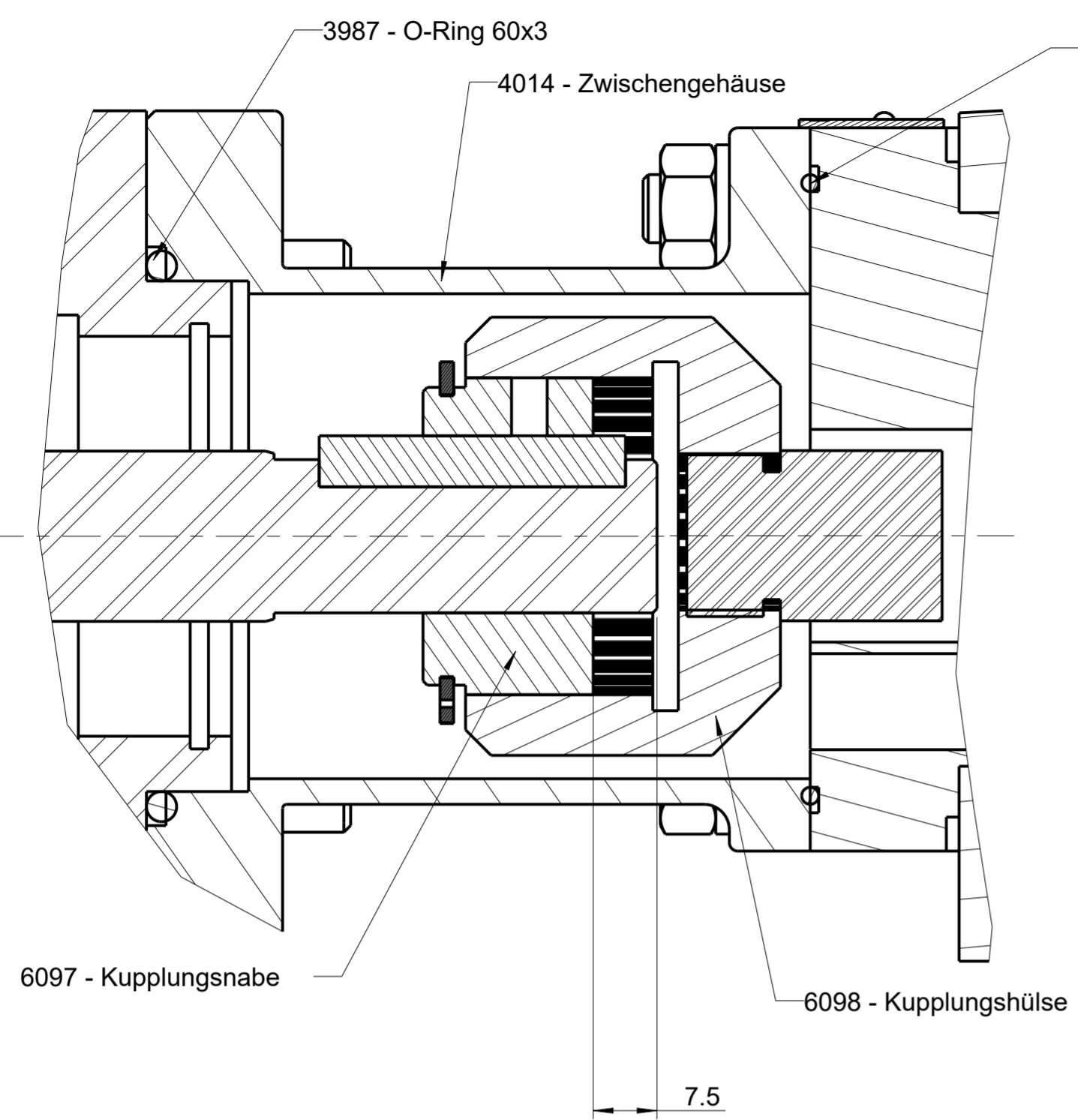


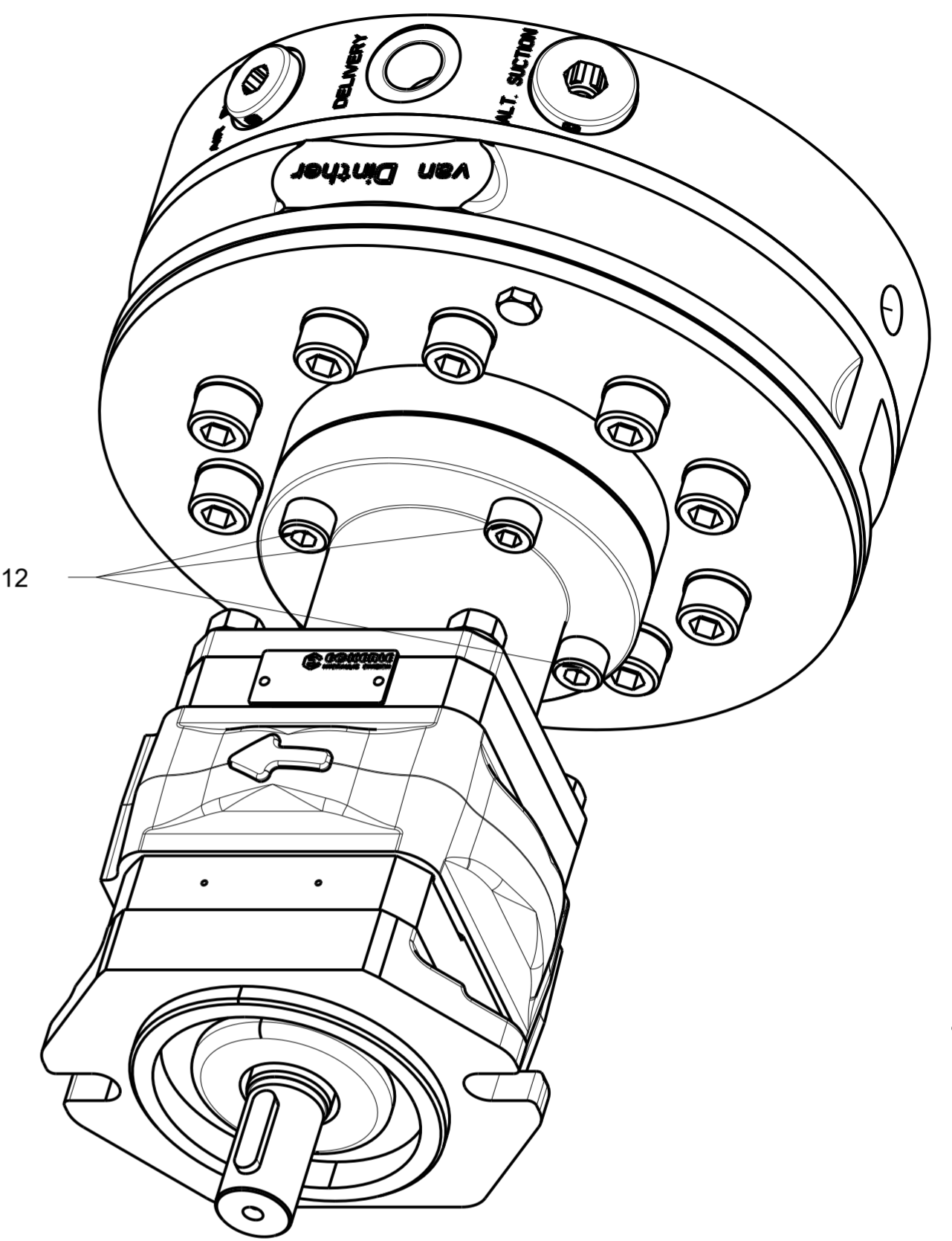
1 2 3 4 5 6 7 8 9 10 11 12

A  
B  
C  
D  
E  
F  
G  
H

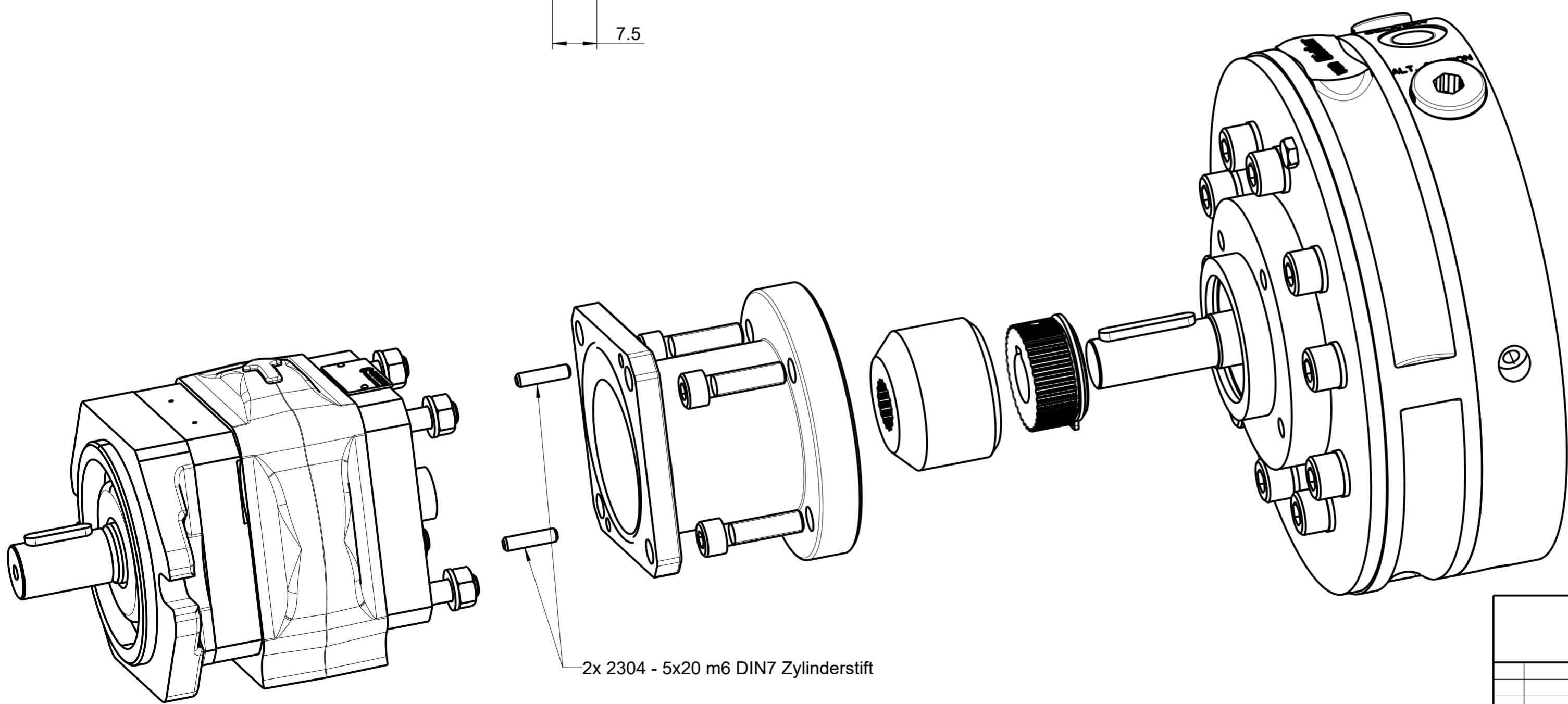
A  
B  
C  
D  
E  
F  
G  
H



3987 - O-Ring 60x3  
4014 - Zwischengehäuse  
O-Ring (im Lieferumfang der EIPH2 Innenzahnradpumpe)  
6097 - Kupplungsnabe  
6098 - Kupplungshülse  
7.5



4x 2311 - M8X30 DIN912



2x 2304 - 5x20 m6 DIN7 Zylinderstift

Allgemeintoleranz DIN ISO 2768-m-S		Kanten DIN ISO 13715	Maßstab 7:10
Datum		Name	Material -
Bear.	18.06.18	Carle	Halbzeug -
Mod.	05.09.18	Carle	Benennung
Norm			-
			<b>RKP an EIPH2</b>
Zeichnungsnummer			Blatt
6268			1
			1 Bl.
Zust.	Änderung	Datum	Name
			Dieselstr.27b-c 44805 Bochum/Germany Tel. +49(0)234 / 68738-0 www.van-dinther.de

1 2 3 4 5 6 7 8 9 10 11 12